

BeAT

Be Authentic TKG

≡ 個別ロック ≡

洗練されたデザイン

多様な現代の自転車に

幅広く対応する機能性を両立。



使いやすいラック



14インチ~29インチ対応で
確実な管理&整理



不正利用防止構造



使いやすいラック

高低交互に配列し、かつ左右にもスイングするため両隣に自転車がある場合にも、スムーズに出し入れが可能です。



14インチ～29インチ対応で 確実な管理&整理

14インチ～29インチのタイヤに対応しているため、多様な自転車を収容でき、確実な管理にくわえ、整理・転倒防止が行えます。



不正利用防止構造

不正利用を防止する構造となっており、ラックに収容するだけでしっかりとロックがかかります。



自転車がいない状態は点灯



無料時間内は点滅

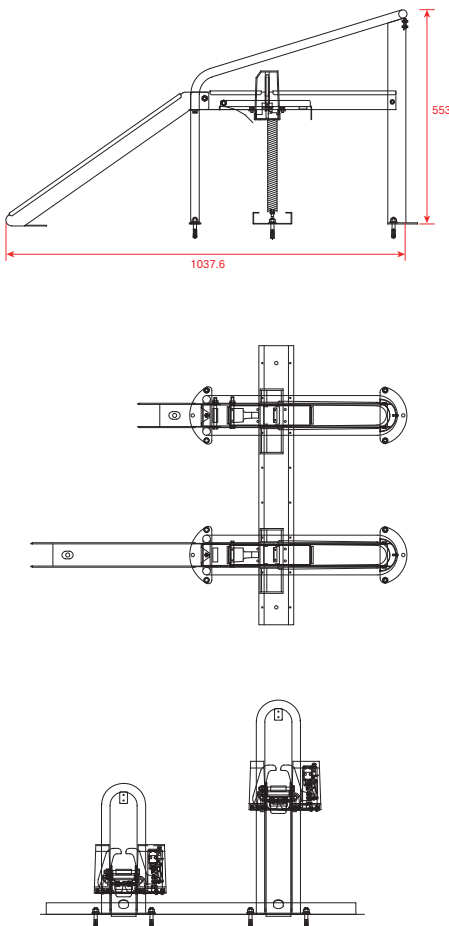


ロック状態で消灯



→ 2本のツメがタイヤをロック

寸法図



仕様

製品型式		CLTK10
機能	動作	ラックレール進入による前輪のロック及び精算による自動解放機能
	表示灯	空車時:点灯 入庫時:点滅 ロック時:消灯
	イタズラ防止	●
	非常時手動解放	●
仕様	材質	ZAM 鋼板(一部ステンレス鋼)
	環境条件	0°C～45°C 屋内・屋外設置可能
	電源	上位機器からの給電による
	レイアウト仕様	駐輪ピッチ:400mm(標準) 奥行:1800mm(自転車含む) 通路幅:1500mm(推奨)
	据付方法	アンカーボルトによる固定
	駐輪可能な車輪径	14インチ～29インチ
	駐輪可能な車輪幅	最大60mm(マウンテンバイク対応)
ロック可能なタイヤ厚み	最大66mm(マウンテンバイク対応)	

製造元



〒222-0033 神奈川県横浜市港北区新横浜2-7-19 竹生第2ビル5F
Tel.045-471-8300 Fax.045-471-8575
Web.https://www.tokaigiken.co.jp/



■代理店